



CIARKO[®]

DESIGN

PL: INSTRUKCJA MONTAŻU I OBSŁUGI

DE: MONTAGE- UND GEBRAUCHSANWEISUNG

EN: INSTRUCTION ON MOUNTING AND USE

CZ: POKYNY PRO MONTÁŽ A POUŽITÍ

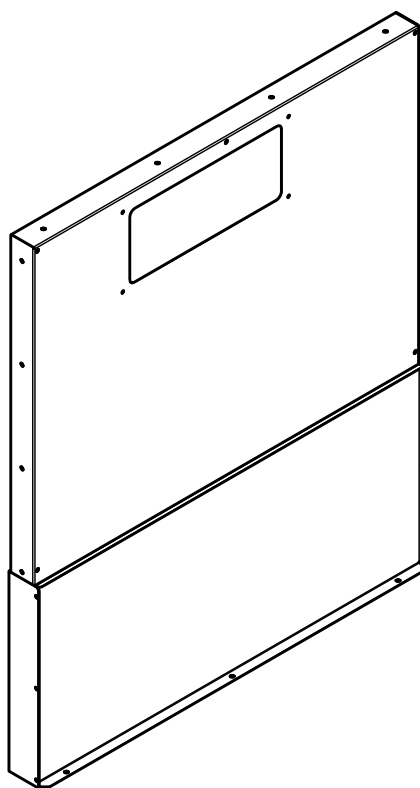
SK: NÁVOD NA MONTÁŽ A POUŽITIE

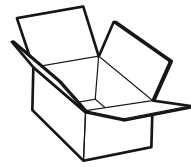
FL: OHJEET ASENNUS- JA KÄYTTÖÖNOTTOON

SV: INSTRUKTIONER FÖR MONTERING OCH ANVÄNDNING

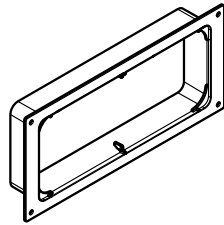
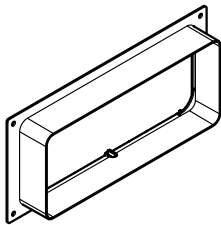
HE: הוראות התקנה ושימוש לקולט אדים

ET: PAIGALDUS- JA KASUTUSJUHEND

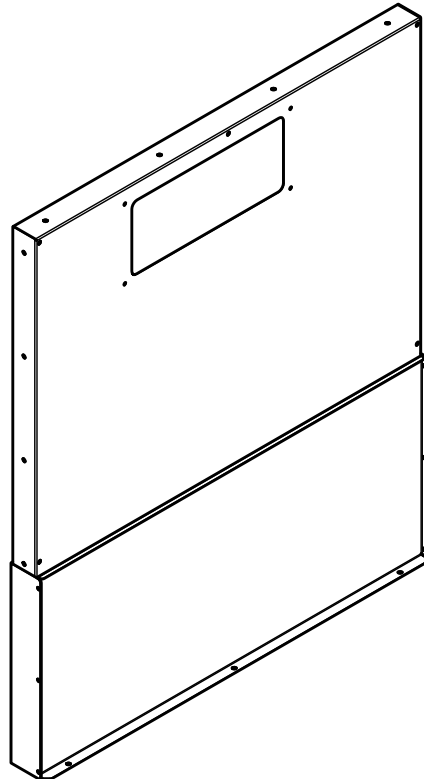




A



B



C

